

УТВЕРЖДЕНЫ
решением общего собрания (собрания уполномоченных) членов СНТ
«НАДЕЖДА»
(Протокол общего собрания № 056 от «15» февраля 2020 г.)

Председатель собрания _____ / _____ /
Секретарь собрания _____ / _____ /

ПОЛОЖЕНИЕ об электроснабжении садовых участков садоводческого некоммерческого товарищества «Надежда»

1. Основные положения

1.1. Электроснабжение товарищества и садовых участков его членов, садоводов, ведущих садоводство в индивидуальном порядке (далее по тексту - «Абонентов»), осуществляется на основании договора между СНТ «Надежда» (далее по тексту – «Товарищество») и электроснабжающей организацией - «СмоленскАтомэнергосбыт» через присоединенную электросеть с оплатой по показаниям общего расчетного счетчика.

1.2. Ответственность за обеспечение технической эксплуатации электроустановки и электросети Товарищества возлагается на правление Товарищества.

При этом правление, постоянно действующая комиссия по электроснабжению (ПДКЭ), штатный электрик Товарищества обязаны строго выполнять требования Правил технической эксплуатации и Правил техники безопасности при эксплуатации электроустановок.

1.3. Надежность электроснабжения Абонентов обеспечивается электроснабжающей организацией и правлением Товарищества в соответствии с требованиями электроприемников 3-й категории до линии разграничения принадлежности и эксплуатационной ответственности.

На указанной границе должны поддерживаться показатели качества подаваемой электроэнергии (напряжение и частота) в соответствии с требованиями ГОСТ 13109-97.

1.4. Абонентам электроэнергия поставляется только для бытового потребления.

1.5. Линией разграничения принадлежности и эксплуатационной ответственности между правлением Товарищества и Абонентом являются ответвительные зажимы вводного кабеля СИП-2 2х16, подсоединенные к воздушной линии электропередачи с самонесущими изолированными проводами (ВЛИ) 0,38/0,22 кВт, вводной кабель СИП-2 2х16 от ответвительных зажимов до счетчика абонента в учетно-распределительном навесном щите на опоре, включая вводной автомат.

Обслуживание участка от ответвительных зажимов вводного кабеля СИП-2 2х16 до учетно-распределительного навесного щита на опоре, учетно-распределительной модульной аппаратуры в ЩУ, вводного кабеля СИП-2 2х16 от ЩУ до садового дома, внутренняя электропроводка, установка счетчиков и других электроприборов осуществляются за счет садоводов.

1.6. Для электроснабжения Абонентов используется однофазное напряжение («фаза» - «ноль») если иное не указано в договоре между абонентом и Товариществом.

1.7. Подводка к участкам Абонентов трех фаз и использование трехфазных счетчиков допускается при соблюдении следующих условий: наличия свободной мощности и положительного решения правления Товарищества по письменному заявлению Абонента.

В этом случае допуск к эксплуатации трехфазных установок осуществляется инспекцией Госэнергонадзора.

1.8. Подача электроэнергии Товариществу и Абонентам осуществляется круглогодично.

1.9. При аварийном отключении электроэнергии и отключении ее в связи с допущенным Абонентом нарушением правил потребления электроэнергии энергоснабжающая организация и правление Товарищества за убытки Абонента ответственности не несут.

1.10. При допуске перерыва в подаче электроэнергии Абоненту по вине энергоснабжающей организации или правления Товарищества они несут ответственность за неисполнение или ненадлежащее исполнение договорных обязательств (уставных обязательств).

2. Права и обязанности Правления и Абонентов

2.1. Обязанности правления Товарищества:

– обеспечение технической эксплуатации электроустановки Товарищества в соответствии с Правилами технической эксплуатации электроустановок (ПТЭ) и Правилами техники безопасности при эксплуатации электроустановок (ПТБ);

– осуществление проверки у Абонентов электросчетчиков, вводных автоматических выключателей (автоматов), токораспределительной сети (ТРС) на соответствие техническим требованиям, требованиям технической и пожарной безопасности, а также разрешенной мощности потребления.

2.2. Права Правления Товарищества:

– осуществление контроля потребления Абонентами электроэнергии по показаниям электросчетчиков, а также исправность и наличие пломб устройств защитного отключения (УЗО) и электросчетчиков;

– приостановление исполнения обязательств по оказанию услуг по снабжению электрической энергии, установленные Уставом СНТ «НАДЕЖДА» после письменного предупреждения Абонента в случаях:

а) просрочки исполнения обязательства потребителя по оплате потребленной электрической энергии более чем за 1 расчетный период;

б) подключения токоприемников помимо счетчика;

в) вмешательства потребителя в работу приборов учета, а также в случае совершения потребителем иных действий, приведших к искажению данных о фактическом объеме потребления электрической энергии;

г) отказа в допуске представителей электроснабжающей организации и Товарищества (членов правления, ПДКЭ), прибывших для проверки электросети;

д) самовольного подключения Абонента к электросети Товарищества;

е) несоответствия электрического хозяйства потребителя «Правилам устройства электроустановок» и/или неудовлетворительного состояния электроустановок потребителя, угрожающего аварией или создающего угрозу жизни и здоровью людей, которое подтверждается соответствующим актом;

ж) невыполнения предписаний общего собрания (собрания уполномоченных), Правления Товарищества, Председателя;

- з) отсутствия оплаты взноса на содержание электросетей Товарищества более шести месяцев;
- временное прекращение подачи электроэнергии при обнаружении угрозы возникновения аварии, пожара или опасности для жизни и здоровья людей;
 - возобновление подачи электроэнергии Абоненту, допустившему нарушение Правил потребления электроэнергии, только после устранения им обнаруженных нарушений или неисправностей электросети, а также при условиях погашения задолженности по оплате потребленной электроэнергии, в том числе перерасчета оплаты в соответствии с действующими тарифами затрат на отключение и подключение к электросети;
 - лишение Абонента права пользования электросетью Товарищества в случае принятия общим собранием (собрания уполномоченных) Товарищества решения, в связи с грубым повторным нарушением потребления электроэнергии (хищения), об исключении из Товарищества и отказе в заключение договора о праве пользования объектами инфраструктуры.

2.3. Обязанности Абонента:

- осуществление оплаты за потребленную электроэнергию в кассу или на расчетный счет Товарищества по ценам (тарифам), установленным органом исполнительной власти субъекта Российской Федерации в области государственного регулирования тарифов, с учетом повышающего коэффициента, установленного общим собранием (собранием уполномоченных) товарищества, на содержание электрических сетей, технологических потерь и затрат на общественные нужды Товарищества;
- обеспечение надлежащего технического состояния и безопасности эксплуатируемой электросети, приборов и оборудования, применение электрооборудования только заводского изготовления;
- немедленное оповещение электрика Товарищества о неисправностях в работе счетчика;
- немедленное оповещение правления Товарищества при замене электросчетчика с объяснением причины замены, с одновременным вызовом дежурного электрика для снятия показаний счетчиков и пломбировки нового счетчика;
- предоставление должностным лицам электроснабжающей организации, членам правления и членам ПДКЭ Товарищества беспрепятственный доступ к электроустановкам, счетчикам и схемам учета электроэнергии, находящимся в жилых и хозяйственных строениях;
- производство обрезки разросшихся деревьев и кустарников, находящихся в охранной зоне электролинии и отвода от опоры в дом для обеспечения расстояния не менее 1 метра, а так же отступ забора от опоры электропередач не менее 0,5 метра;
- возмещение Товариществу расходов, связанных с технологическими затратами по прекращению (приостановлению) услуг по передаче электрической энергии, в случаях, предусмотренных п.2.2. настоящего регламента.

2.4. Права Абонента:

- использование электроэнергии в бытовых целях в необходимом ему количестве;
- производство сверки расчетов за электроэнергию с бухгалтером-кассиром Товарищества;
- обжалование действий и решений правления Товарищества и ПДКЭ, нарушающие права Абонента, на общем собрании Товарищества, а при неудовлетворительном решении собрания - в суде.

2.5. Абоненту запрещается:

- нарушение проектных требований при монтаже электросети на своем садовом участке;
- самовольное подключение своего участка к электросети Товарищества;
- подключение электронагрузки сверх разрешенной нормы;

- увеличение номинального значения токов плавких вставок предохранителей и других защитных устройств;
- применение самодельных нагревательных и отопительных электроприборов;
- подключение более одного ввода и одного технологического присоединения к электросетям на один участок (под одним номером);
- подключение без разрешения Товарищества к своим электрическим сетям других потребителей.

3. Порядок расчетов и платежей

3.1. Оплата электроэнергии осуществляется за фактически полученный объем электрической энергии.

3.2. Расход электроэнергии определяется Абонентом по показаниям счетчика в конце месяца, плата за потребленную электроэнергию вносится в кассу или на расчетный счет Товарищества.

3.3. Потребитель 1 раз в месяц сообщает (если не пользовался электрической энергией и показания те же можно сообщить по телефону) Товариществу показания прибора учета.

3.4. Объем фактически полученной потребителем за расчетный период электрической энергии определяется на основании показаний прибора учета, поверенного в установленном порядке.

3.5. Сохранность прибора учета определяется отсутствием следов порчи, вскрытия и т.п. корпуса прибора или повреждения его внутреннего оборудования, а также сохранностью пломбы и знака маркировки (идентификационного номера).

3.6. Расчеты за услуги по электроснабжению оказанные Товариществом, в соответствии с настоящим разделом Устава, производятся потребителем ежемесячно, не позднее 7-го числа месяца, следующего за расчетным периодом.

3.7. Расчетным периодом является 1 календарный месяц. Количество фактически потребленной электрической энергии членом товарищества за расчетный период (месяц) определяется по показаниям электросчетчика как разница между показаниями на 1-е число расчетного и 1-е число предыдущего месяцев.

3.8. При несвоевременной оплате услуг по электрической энергии потребитель дополнительно уплачивает пеню за каждый день просрочки в размере установленным общим собранием (собранием уполномоченных) от не выплаченных в срок сумм после наступления установленного п.3.6. срока оплаты.

При оплате электроэнергии Абонент в первую очередь оплачивает пени и имеющиеся задолженности.

Оплата задолженностей по платежам за потребленную электроэнергию производится по установленному на день платежа тарифу, независимо от тарифа в оплачиваемый период.

3.9. При образовании просрочки по исполнению обязательств потребителя по оплате потребленной электрической энергии более чем за 1 расчетный период потребителю предлагается (по телефону, либо уведомлением) в 10-дневный срок устранить задолженность.

3.10. В случае обнаружения неучтенного потребления электроэнергии Абонентом (путем изменения схемы включения счетчика, его повреждения, срыва пломбы, искусственного торможения диска, подключения токоприемников до счетчика и т.д.) сотрудниками энергоснабжающей организации, ПДКЭ Товарищества, либо теми и другими совместно составляется акт обнаружения нарушения с последующим привлечением виновного к административной ответственности и перерасчетов расхода энергии и ее оплаты.

Количество неучтенной электроэнергии определяется по установленной комиссией совокупной мощности токоприемников и круглосуточного потребления за полгода.

3.11. В случае просрочки оплаты более 1-го месяца электроснабжение Абонента по решению правления Товарищества может быть прекращено до ликвидации задолженности.

При непогашении задолженности в 10-дневный срок вводной автомат в щите управления на опоре потребителя отключается и пломбируется, назначается штраф в размере, установленном общим собранием (собранием уполномоченных) членов Товарищества.

Вопрос о возможности повторного подключения потребителя к электроснабжению рассматривается на ближайшем заседании Правления. При положительном решении Правления о подключении, потребитель обязан уплатить в кассу или на расчетный счет Товарищества сумму, утвержденную общим собранием (собранием уполномоченных) членов Товарищества.

3.12. За установленный факт хищения электроэнергии так же производить временное прекращение подачи электроэнергии потребителю.

Виновный в хищении штрафуются на сумму, утвержденную общим собранием (собранием уполномоченных) членов Товарищества, а за повторное подключение к электролинии взимать плату в 10 000 рублей.

При повторном установлении факта хищения электроэнергии виновного отключать без права дальнейшего подключения к электролинии.

Гражданину, выявившему факт хищения электроэнергии, выплачивать премию в размере 30% от утвержденного общим собранием (собранием уполномоченных) членов Товарищества штрафа за хищение.

3.13. Установленные законодательством льготы для отдельных категорий граждан по оплате потребляемой электроэнергии по месту жительства в Товариществе не действуют.

Приложение. Сборка однофазного шкафа учета по системе заземления TN-C-S

Прибор учета электрической энергии (счетчик)



Автоматические выключатели

В качестве вводного коммутационного аппарата устанавливаем однополюсный автоматический выключатель, согласно технических условий, на ток не более 25 А.



Провод для разводки внутри шкафа

Для бытовых нужд, то есть для мощности не более 15 кВт, рекомендую использовать жесткий провод ПВ1 1x10 или мягкий ПВ3 1x10 (где число 10 сечение жилы). Для некоторых это покажется "жирновато", но поверьте, лучше взять с хорошим запасом. Отмечу, что последний (ПВ3 1x10) требует опрессовку концов наконечниками типа НШВИ.

Провод ПВ1 1x10



Провод ПВЗ 1x10, он же ПУГВ 1x10



Наконечники типа НШВИ



Шина на DIN-рейку в корпусе (кросс-модуль) и клеммные зажимы

Шина на din-рейку в корпусе (кросс-модуль) 2x7 будет использоваться как ГЗШ-главная заземляющая шина (PE) и рабочая нулевая шина (N), которые сетевая организация может без затруднения опломбировать.



Шина на DIN-рейку в корпусе (кросс-модуль) 2x7

Клеммные зажимы нам потребуются для подключения отходящего рабочего и защитного нулевого проводников.



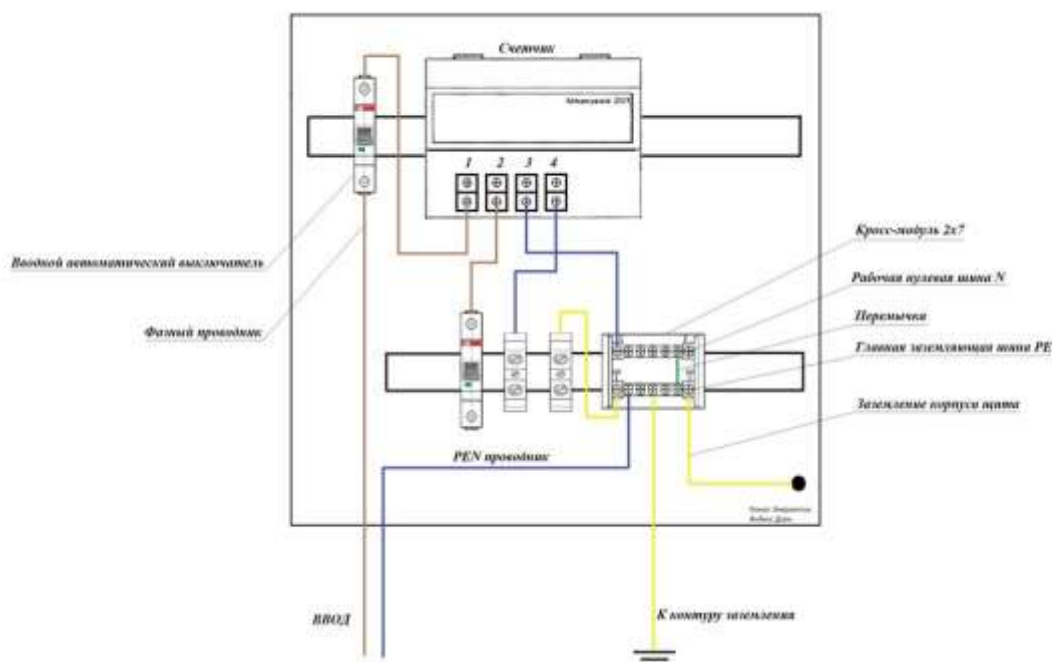
Клеммные зажимы серии ЗНИ

Служат для безопасного и компактного подключения фазных, нулевых и защитных (земля) проводников различного сечения. Устанавливаются на DIN-рейку. Комплекуются маркером для нанесения номера (кроме ЗНИ-2,5 и ЗНИ-95). Также поставляются боковые заглушки для клеммных зажимов серии ЗНИ. Цвет: синий, серый, зеленый. Оконечные зажимы могут закрываться пластиковыми заглушками соответствующего размера и цвета. Выполнены из цветного негорючего полиамида — желто-зеленого (земля), синего (ноль), серого, зеленого (фаза) цвета.

Сборка однофазного шкафа учета по системе заземления TN-C-S

Так как наши линии находятся в хорошем состоянии, на опорах подвешен провод СИП (самонесущий изолированный провод), имеются повторные заземления, трансформаторная подстанция, которая имеет традиционную систему заземления TN-C [четырёхпроводная система электроснабжения, с тремя фазными проводниками и одним нулевым (PEN) проводником, в котором объединен рабочий (N) и защитный нулевой (PE)] постоянно обслуживается сетевой организацией, то рекомендуют собирать шкаф учета по системе TN-C-S, то есть, с расщеплением PEN проводника на PE (защитный нулевой) и N (рабочий нулевой) проводники.

Когда нулевой рабочий и нулевой защитный проводники разделены, начиная с какой-либо точки электроустановки, не допускается объединять их за этой точкой по ходу распределения энергии. В месте разделения PEN-проводника на нулевой защитный и нулевой рабочий проводники необходимо предусмотреть отдельные зажимы или шины для проводников, соединенные между собой. PEN-проводник питающей линии должен быть подключен к зажиму или шине нулевого защитного PE-проводника.



ЩУ-1/1-0-76 IP54 на одного потребителя



Технические характеристики ЭРА ЩУ-1/1-0 76 IP54 1 дверь

- Степень защиты IP54
- Вид установки навесной
- Материал корпуса сталь
- Цвет серый
- Габариты, мм 310x300x150
- Серия ЩУ



Состав шкафа на один электрический счетчик:

| № № п/п | Наименование работ | ед. изм | коли- чество |
|---------------|---|------------|-----------------|
| 1 | Корпус металлический ЩУ ЩУ-1/1-0-76 IP54 | шт. | 1 |
| 2 | Вводной кабель СИП-4 2x16 | м | По месту |
| 3 | Отключающий автомат однофазный ВА47-29 1P 40А 4,5кА С | шт. | 1 |
| 4 | Вводной автомат однофазный на ВА47-29 1P 32А 4.5кА С | шт. | 1 |
| 5 | Шина ноль на DIN-рейку | шт. | 1 |
| 6 | DIN-рейка DEKraft 200мм | шт. | 1 |
| 7 | Труба профильная 40x40 длиной 6м. | шт. | 1 |
| 8 | Ввод кабельный ДКС Дкаб. 16-25 (D монтажного отверстия 32) IP68 | шт. | 3 |

Щит учетно-распределительный навесной ЩУРН-1х2 IP54 на два потребителя



Предназначен для сборки вводно-учетных электрощитов с применением модульной аппаратуры, для ввода и учета электроэнергии в жилых и производственных помещениях. Повышенная антикоррозийная стойкость. Высококачественное наружное покрытие. Малогабаритная конструкция. Высокая технологичность и простота сборки. Удобство монтажа. Высокий уровень электробезопасности. Сертификат соответствия. Установка под открытым небом.

Характеристики:

| | | |
|---------------------------|------------------------------|----------------|
| Тип изделия | Щит учетно-распределительный | |
| Способ монтажа | Навесной | |
| Материал | Листовая сталь | |
| Ширина, мм | 420 | |
| Высота, мм | 310 | |
| Наличие окна | Есть | Можно без окна |
| Толщина материала изделия | 1 | |
| Количество вводов | 2 отверстия D28мм(снизу) | |
| Климатическое исполнение | У1 | |
| Глубина, мм | 150 | |
| Высота, мм | 310 | |
| Ширина, мм | 420 | |
| Наличие замка | Есть | Треугольный |



Состав шкафа на два электрических счетчика:

| № № п/п | Наименование работ | ед. изм | коли- чество |
|------------------------|---|--------------------|-------------------------|
| 1 | Корпус металлический ЩУ ЩУРН-1х2 IP54 ЩУ-2 | шт. | 1 |
| 2 | Вводной кабель СИП-4 2х16 | м | По месту |
| 3 | Отключающий автомат однофазный ВА47-29 1P 40А 4,5кА С | шт. | 1 |
| 4 | Вводной автомат однофазный на ВА47-29 1P 32А 4.5кАС | шт. | 2 |
| 5 | Шина ноль на DIN-рейку | шт. | 2 |
| 6 | DIN-рейка DEKraft 200мм | шт. | 1 |
| 7 | Труба профильная 50х50 длиной 6м. | шт. | 1 |
| 8 | Ввод кабельный ДКС Дкаб. 16-25 (D монтажного отверстия 32) IP68 | шт. | 3 |

Щит с монтажной панелью ЩМП-2 У2 IP54, навесной (для 3-х, 4-х однофазных счетчиков)



Описание

Щит распределительный представляет собой металлический корпус, предназначенный для дальнейшей сборки щитов управления, автоматизации и пунктов распределения. Применяется для установки сборки вводно-учетных электрощитов с применением модульной аппаратуры, для ввода и учета электроэнергии в жилых и производственных помещениях. Корпус предназначен для установки в помещениях с невзрывной средой, не содержащей токопроводящей пыли и химически активных веществ.

Панель крепится к корпусу при помощи петель и запирается индивидуальным замком. Предусмотрена возможность пломбировки оперативной панели в закрытом состоянии.

Сварной корпус с защитным покрытием. Дверца корпуса запирается на замок. Внутри корпуса установлена монтажная панель.

- Вид климатического исполнения - УХЛ2;

- Номинальный ток: 125 А.

- Подвод кабеля: снизу.

Характеристики

Тип
Степень водо-пылезащиты
Размеры, мм
Вес в упаковке,

Короб установочный
IP54
500 x 400 x 220
2005г



Состав шкафа на три электрических счетчика:

| № № п/п | Наименование работ | ед.изм | количество |
|------------------------|---|---------------|-------------------|
| 1 | Корпус металлический ЩУ ЩМП-2 У2 IP54 | шт. | 1 |
| 2 | Вводной кабель СИП-4 2х16 | м | По месту |
| 3 | Отключающий автомат однофазный ВА 47-63 на 63А (С63) | шт. | 1 |
| 4 | Вводной автомат однофазный на 32А (С32) | шт. | 3 |
| 5 | Шина ноль на DIN-рейку | шт. | 1 |
| 6 | DIN-рейка DEKraft 300мм | шт. | 3 |
| 7 | Шины на DIN-рейку в корпусе (кросс-модуль) ШНК 2х7 L+PEN ИЭК | шт. | 1 |
| 9 | Труба профильная 50х50 длиной 6м. | шт. | 1 |
| 8 | Ввод кабельный ДКС Дкаб. 16-25 (D монтажного отверстия 32) IP68 | шт. | 3 |

Состав шкафа на четыре электрических счетчика:

| № № п/п | Наименование работ | Ед. изм | коли- чество |
|------------------------|---|--------------------|-------------------------|
| 1 | Корпус металлический ЩУ ЩМП-2 У2 IP54 | шт. | 1 |
| 2 | Вводной кабель СИП-4 2х16 | м | По месту |
| 3 | Отключающий автомат однофазный ВА 47-63 на 63А (С63) | шт. | 1 |
| 4 | Вводной автомат однофазный на 32А (С32) | шт. | 4 |
| 5 | Шина ноль на DIN-рейку | шт. | 1 |
| 6 | DIN-рейка DEKraft 300мм | шт. | 3 |
| 7 | Шины на DIN-рейку в корпусе (кросс-модуль) ШНК 2х7 L+PEN ИЭК | шт. | 1 |
| 8 | Труба профильная 50х50 длиной 6м | шт. | 1 |
| 9 | Ввод кабельный ДКС Дкаб. 16-25 (D монтажного отверстия 32) IP68 | шт. | 3 |